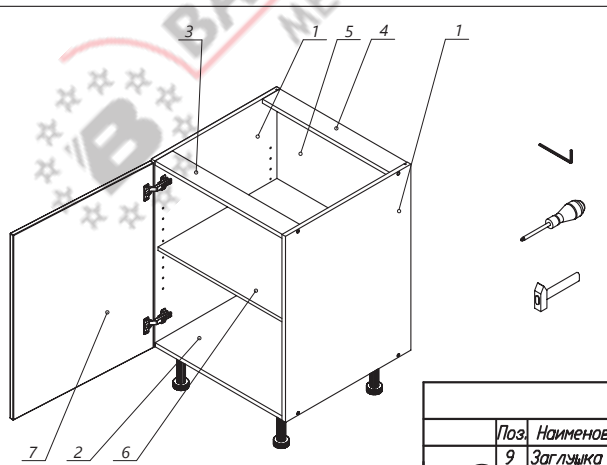


Схема сборки тумбы напольной (нижнего модуля) Т/15, Т/20, Т/30, Т/40, Т/45, Т/50



Комплектность деталей		
Поз.	Наименование	Кол.
1	Боковина	2
2	Дно	1
3	Царга	1
4	Царга с пазом	1
5	Задняя стенка	1
6	Полка	1

Комплектность фурнитуры					
Поз.	Наименование	Кол.	Поз.	Наименование	Кол.
9	Заглушка <small>Приобретается отдельно</small>	8	15	Межсекционная стяжка***	1
10	Ключ под шестигранник 4 мм.	1	16	Опора регулируемая	4
11	Штырковая стяжка 7x50	8	17	Петля накладная	2
12	Шкант 8x35	8	18	Ответная планка петли	2
13	Саморез 3,5x30**	4	19	Подполочник	4
14	Саморез 4x16	16			

Приобретается отдельно		
Поз.	Наименование	Кол.
7	Дверь (опция)	1

Тумба напольная	Ширина, мм.	Глубина, мм.	Высота, мм.
Т/15	150	560	820ж
Т/20	200	560	820ж
Т/30	300	560	820ж
Т/40	400	560	820ж
Т/45	450	560	820ж
Т/50	500	560	820ж

ж - с регулируемой опорой 100 мм, без столешницы
 При креплении регулируемой опоры к нижнему горизонту необходимо ориентировать выступ опорной площадки в сторону боковых вертикалей, выступающая площадка опоры должна обязательно «заходить» на торцевую часть вертикали. Крепить опоры строго 4 штырками.

- для крепления использовать Саморез 4x16 (поз 14)

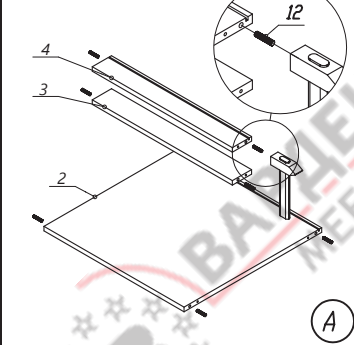
ВНИМАНИЕ! Фурнитура приобретенной Вами набора может несколько отличаться от фурнитуры, указанной в инструкции, вследствие ее технического совершенствования. Обращаем так же Ваше внимание на то, что фабрика непрерывно занимается совершенствованием выпускаемой продукции. Поэтому в отдельных случаях купленное Вами изделие может иметь небольшое расхождение с инструкцией по сборке.

Дверцы - приобретаются отдельно.
 В комплект коробки с модулем - не входят.

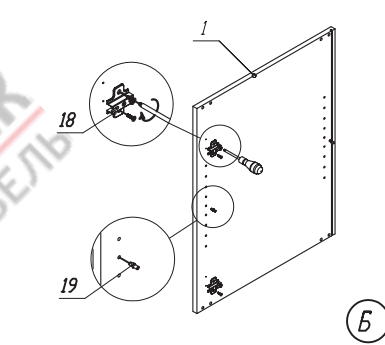
** - Саморез 3,5x30 используется для крепления Столешницы к царгам

*** - Межсекционная стяжка используется для соединения рядом стоящих сопряженных корпусов Тумб или Навесных шкафов

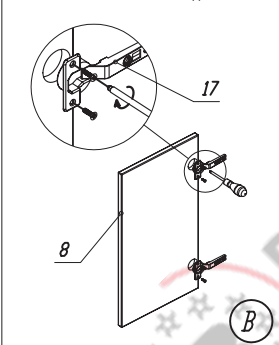
Установка шкантов



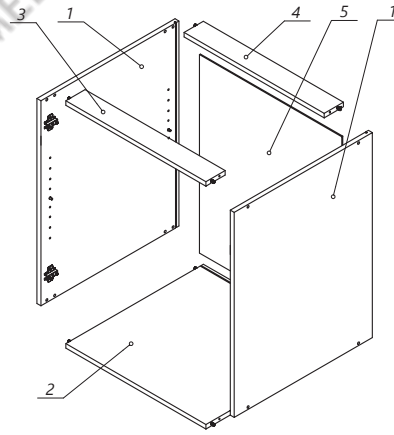
Установка фурнитуры на боковины



Установка петель на дверь



Сборка модуля



Фиксация модуля

