

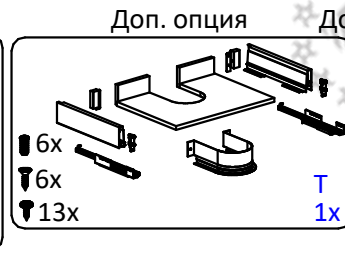
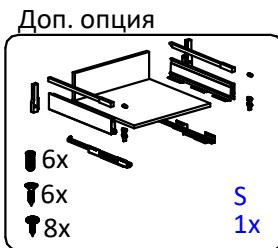
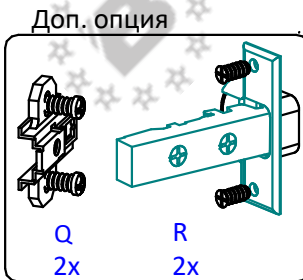
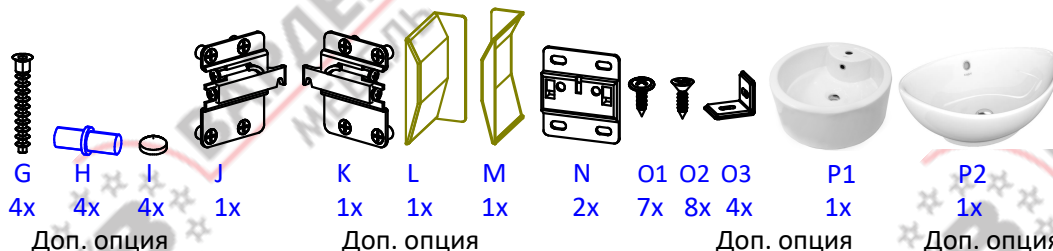
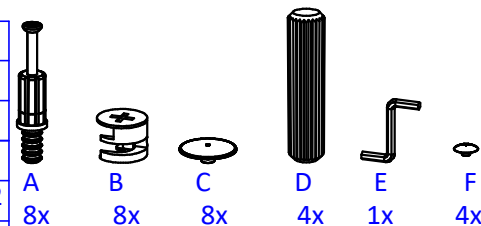
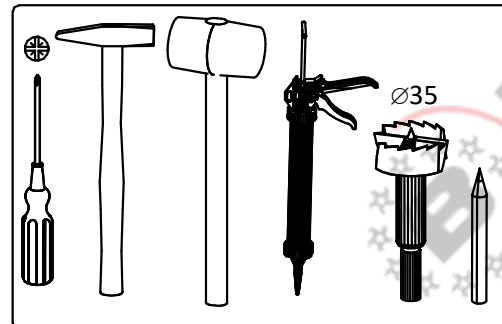
Список деталей

Поз.	Наименование	Кол-во
1	Бок правый	1
2	Бок левый	1
3	Горизонт	1
4	Царга	1
5	Столешница	1

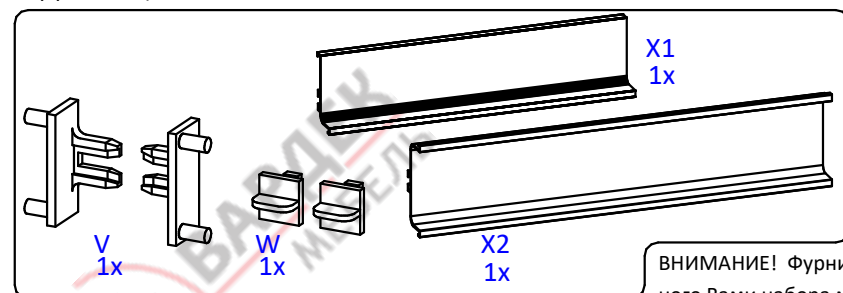
В отдельной упаковке

Доп. опции

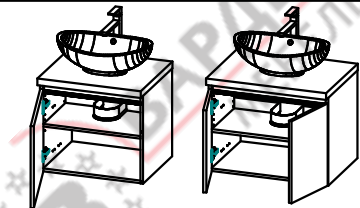
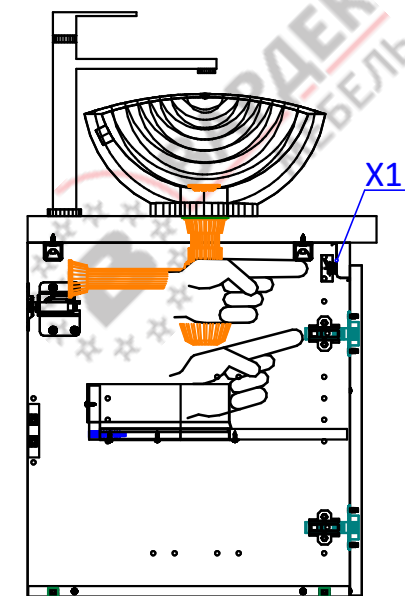
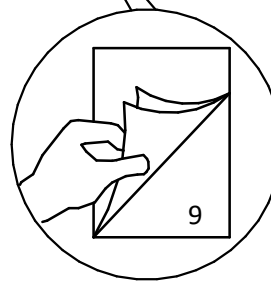
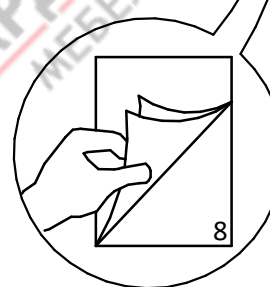
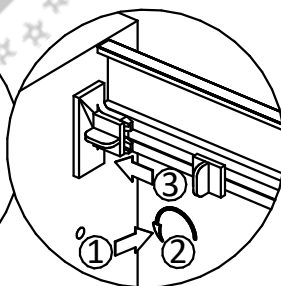
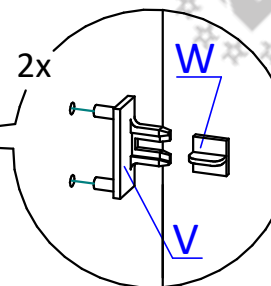
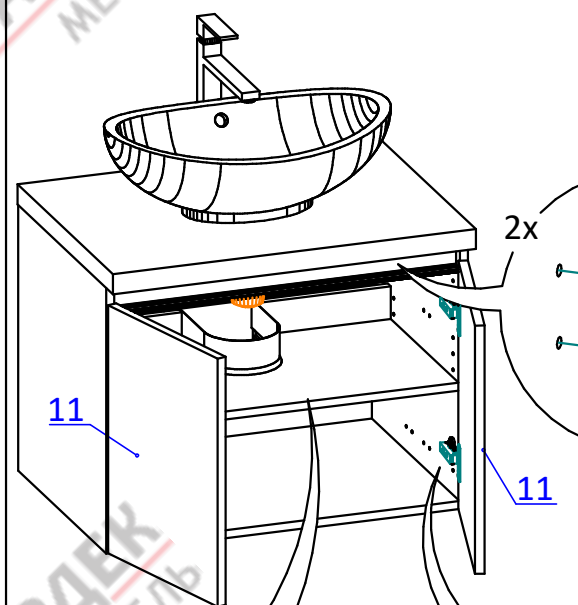
6	Фасад ящика H=262 мм	2
7	Фасад ящика H=230 мм	2
8	Фасад ящика H=526 мм	1
9	Фасад ящика H=494 мм	1
10	Фасад распашной H=526 мм	1(для тумбы 520, 620 мм), 2
11	Фасад распашной H=494 мм	1(для тумбы 520, 620 мм), 2

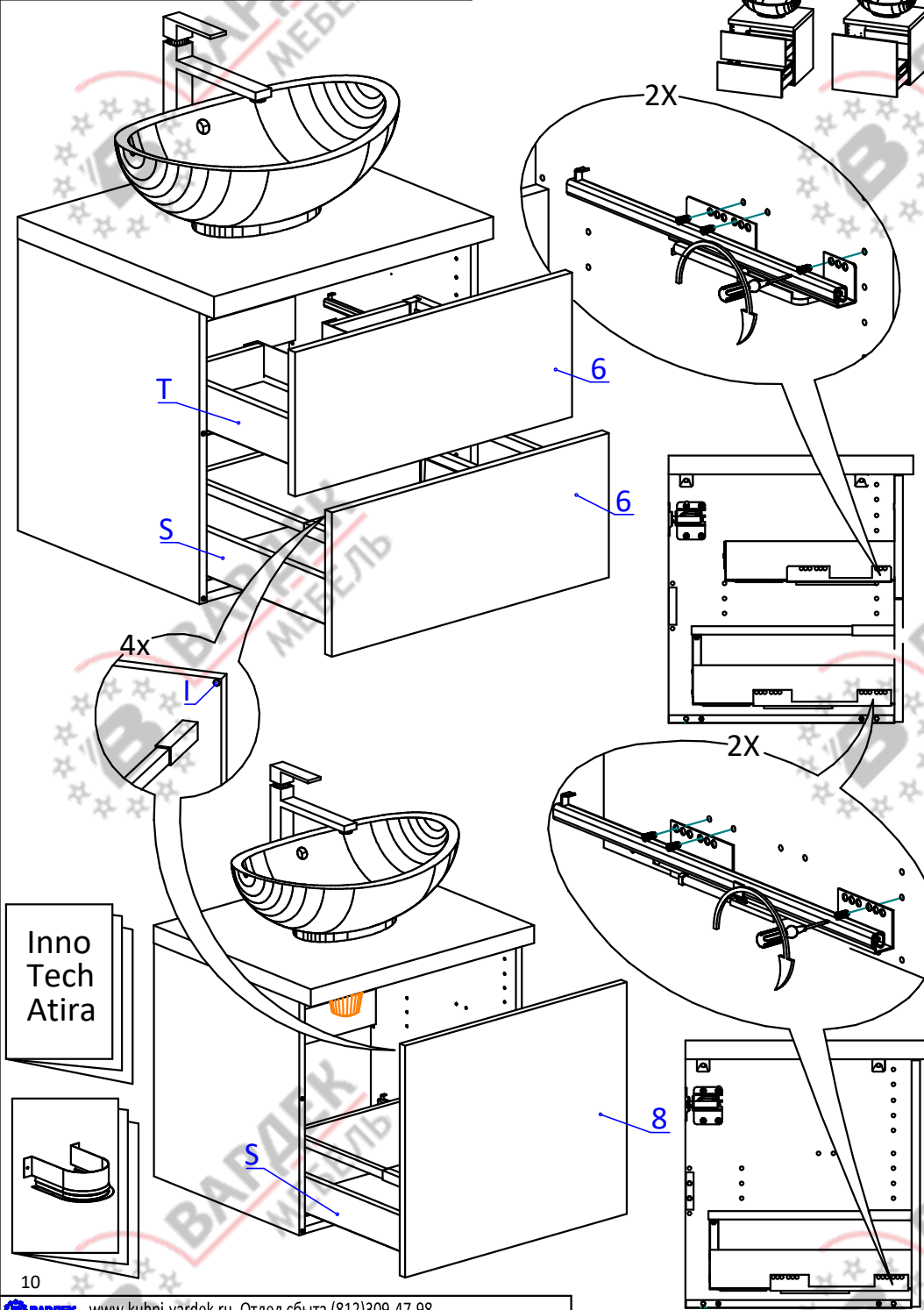


Доп. опция

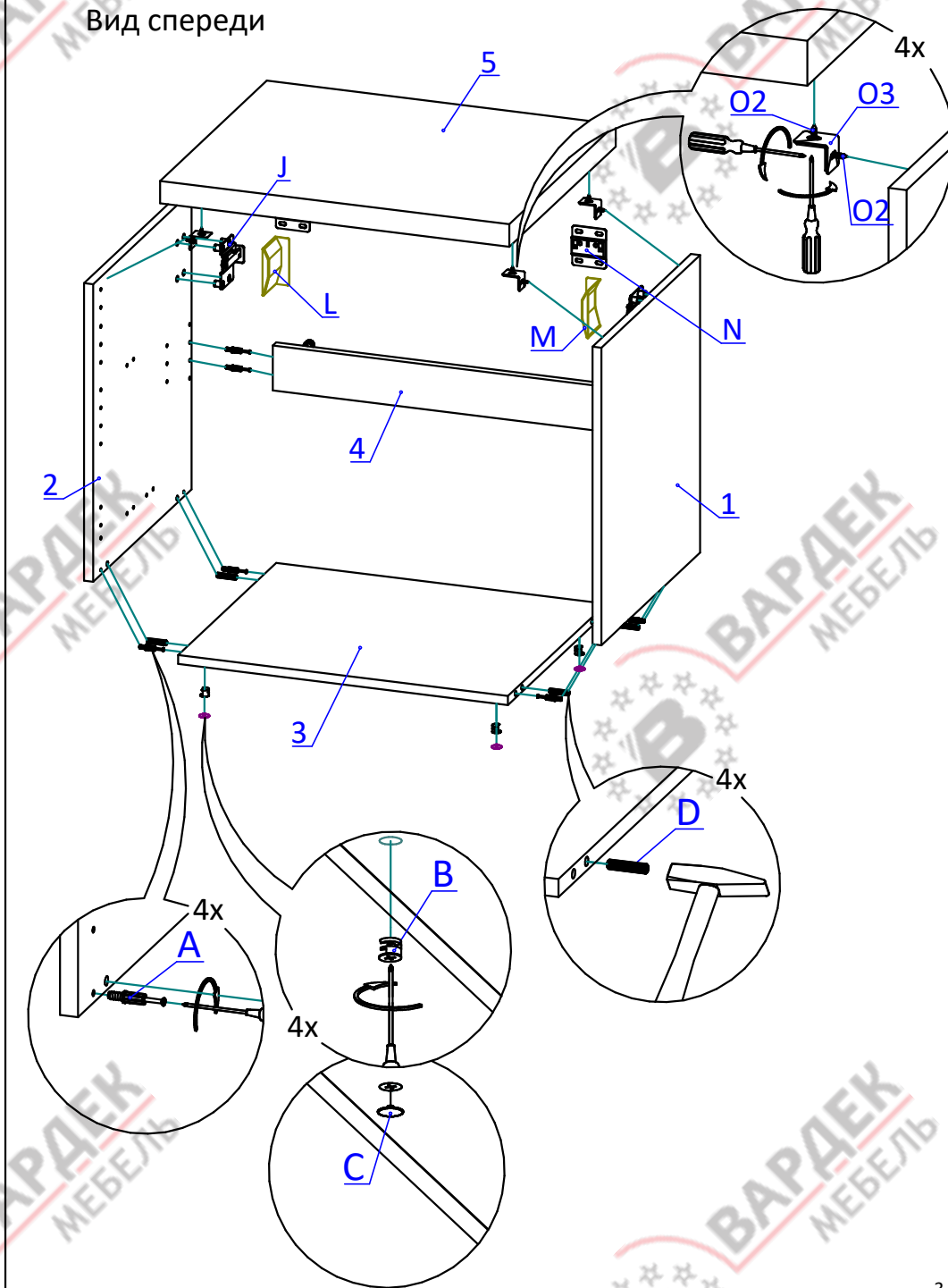


ВНИМАНИЕ! Фурнитура приобретенного Вами набора может несколько отличаться от фурнитуры, указанной в инструкции.

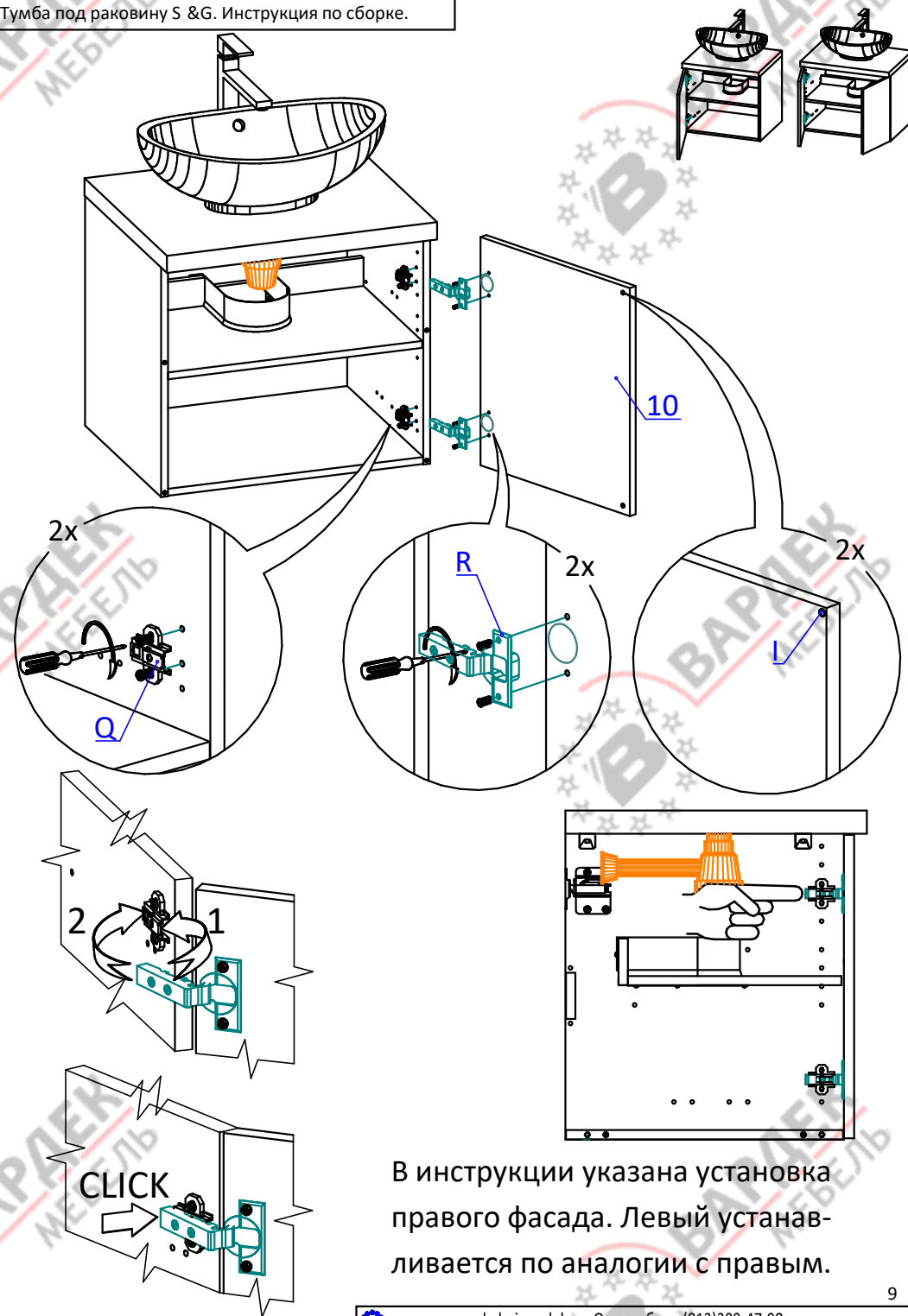
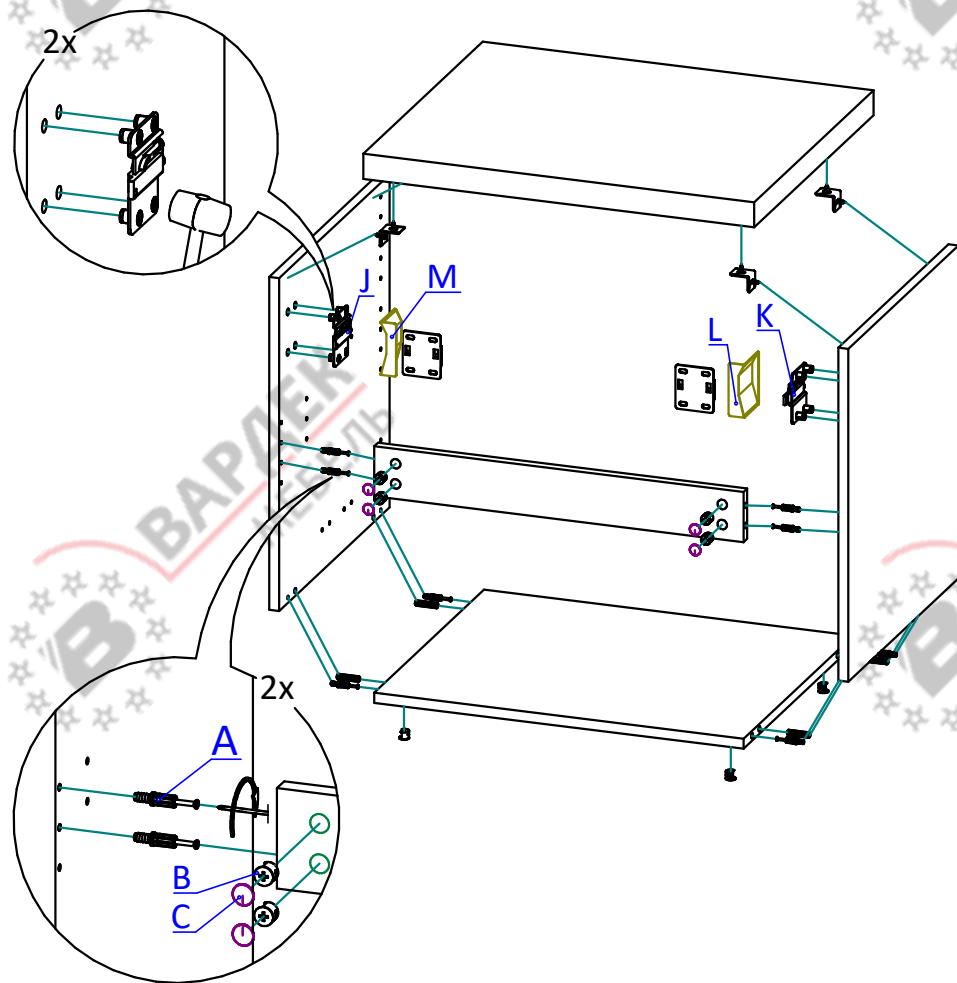




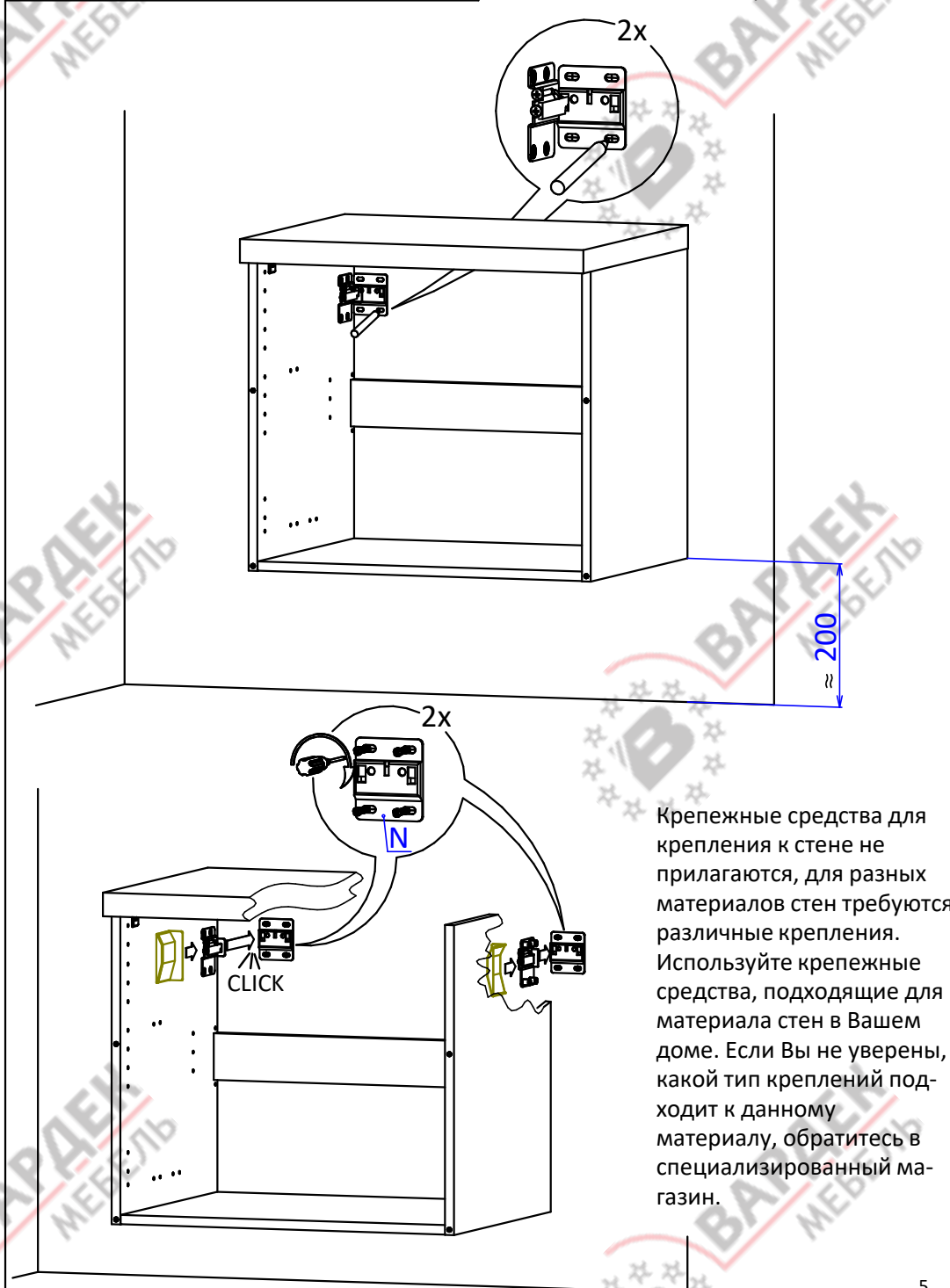
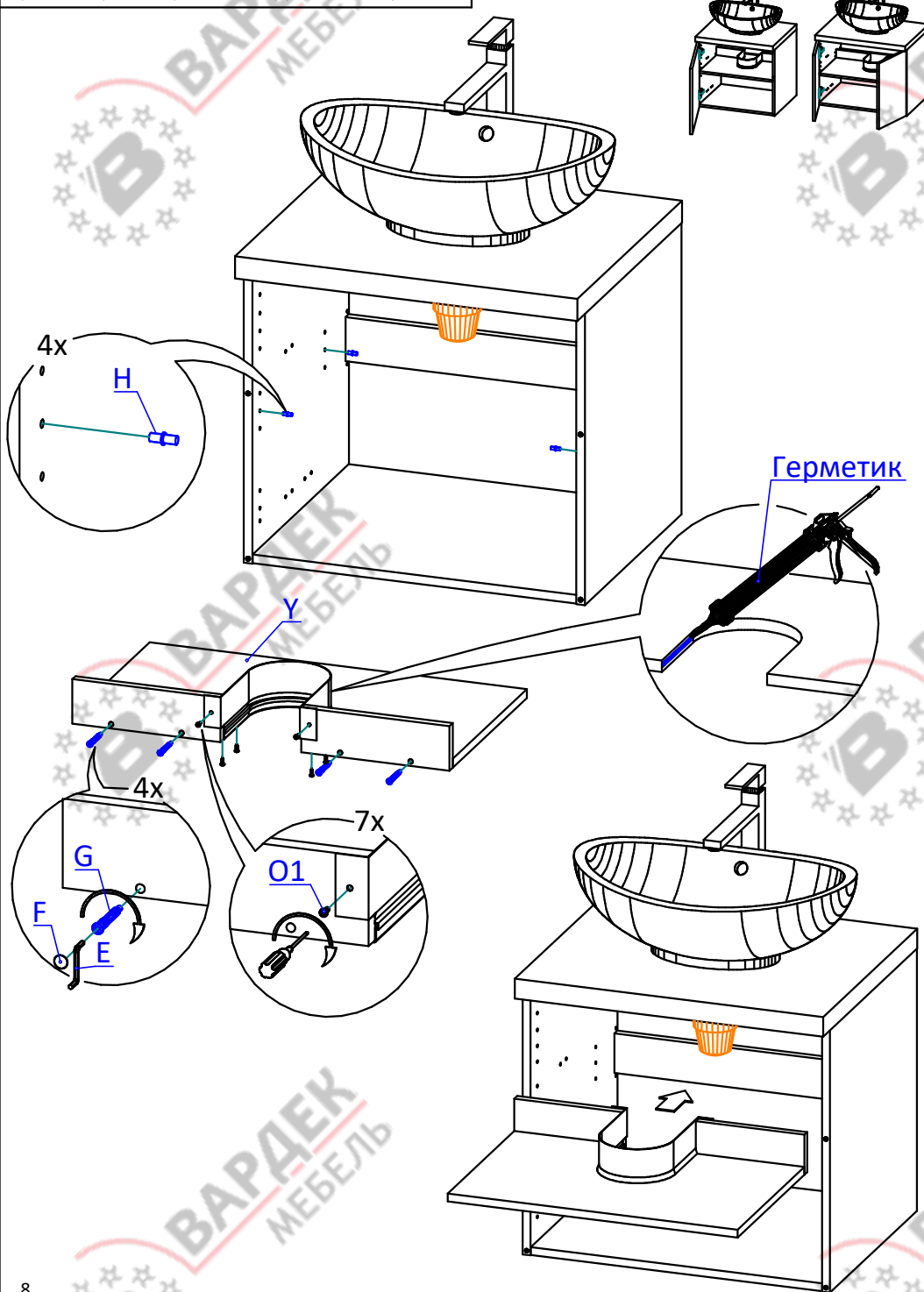
Вид спереди



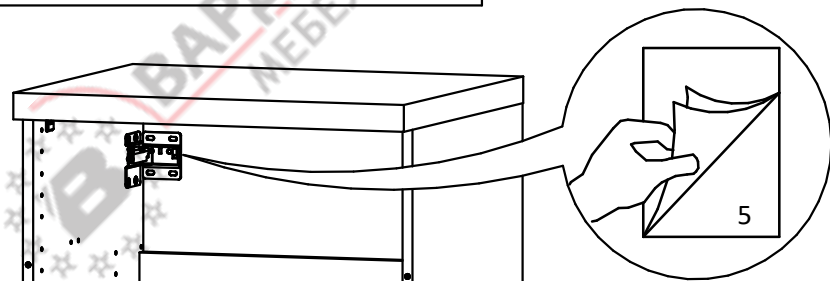
Вид сзади



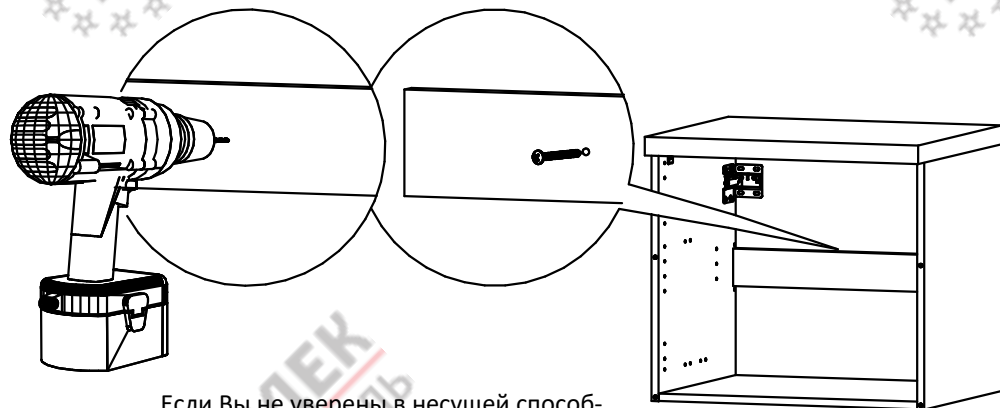
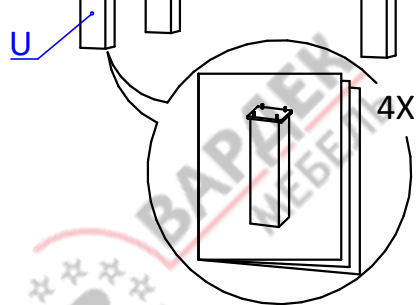
В инструкции указана установка правого фасада. Левый устанавливается по аналогии с правым.



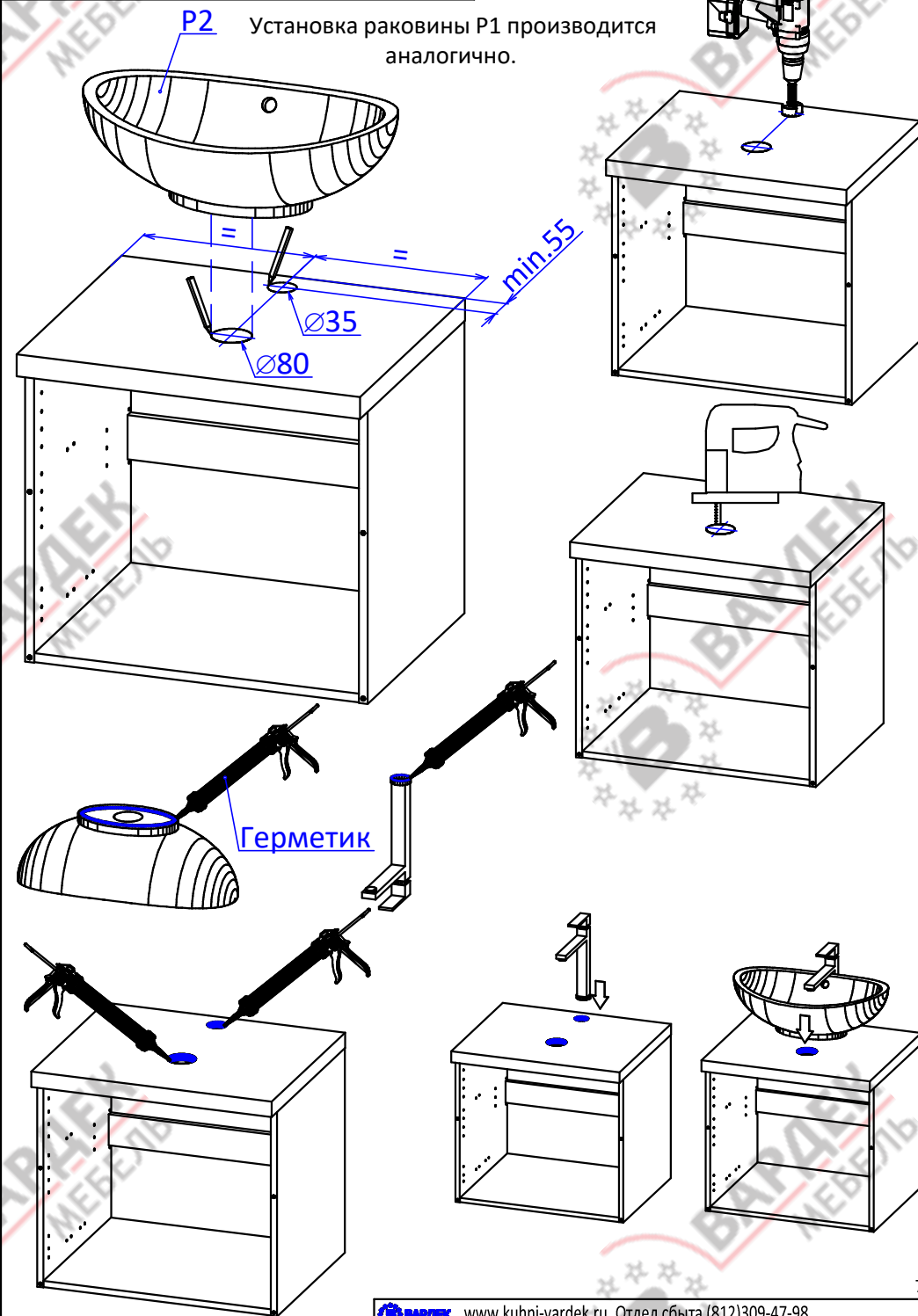
Крепёжные средства для крепления к стене не прилагаются, для разных материалов стен требуются различные крепёжные средства, подходящие для материала стен в Вашем доме. Если Вы не уверены, какой тип креплений подходит к данному материалу, обратитесь в специализированный магазин.



ВНИМАНИЕ !
Опрокидывание мебели может привести к серьезным или смертельным телесным повреждениям. Для предотвращения опрокидывания мебель должна быть постоянно прикреплена к стене.



Если Вы не уверены в несущей способности стены, можно дополнительно закрепить шкаф в одном или нескольких местах по задней царге



Установка раковины P1 производится аналогично.

Герметик