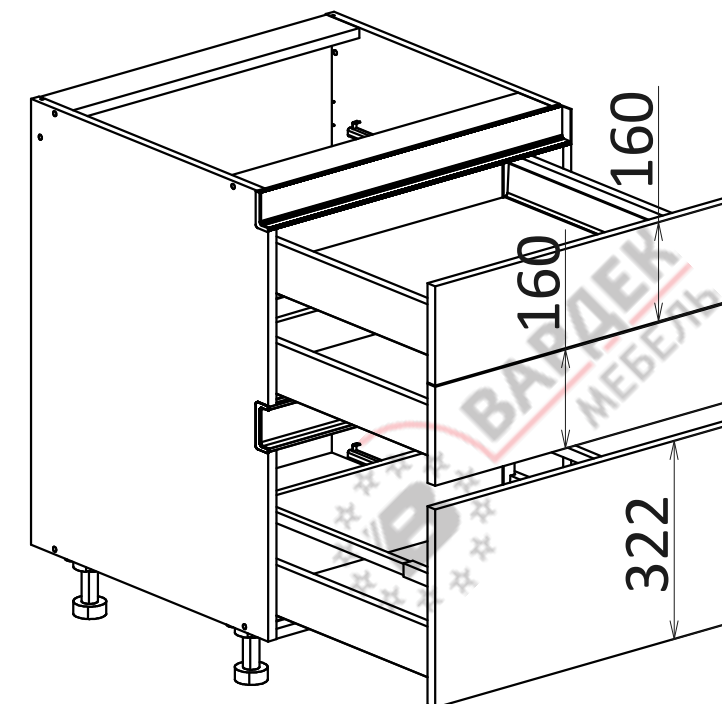
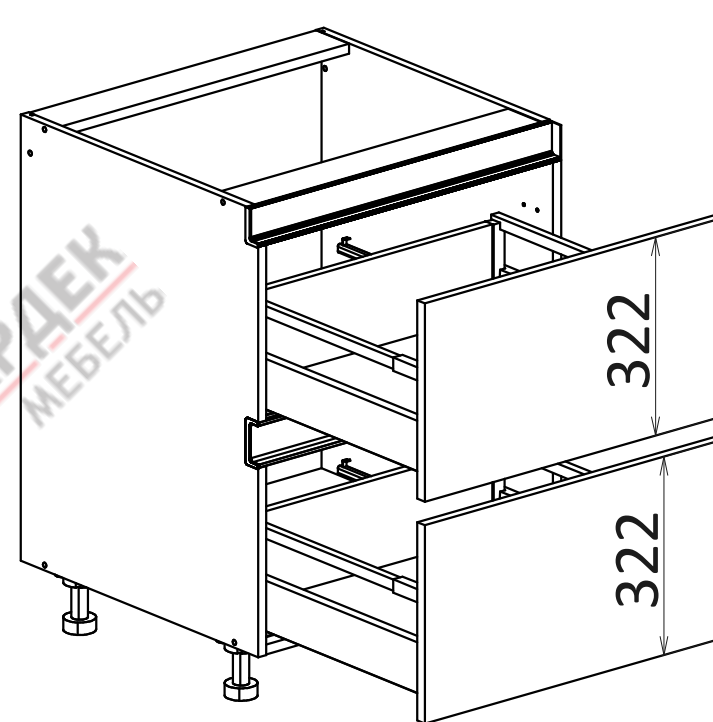


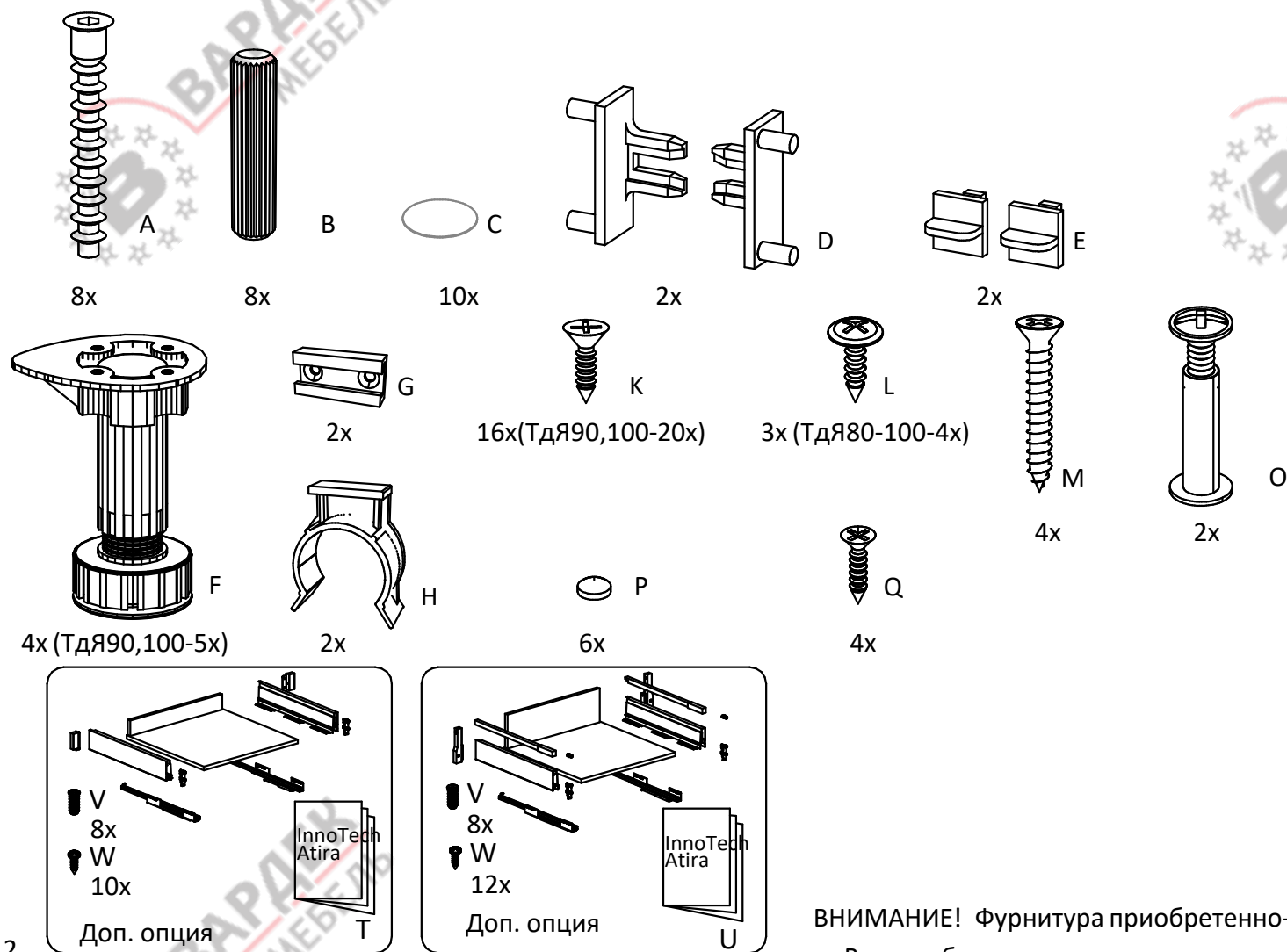
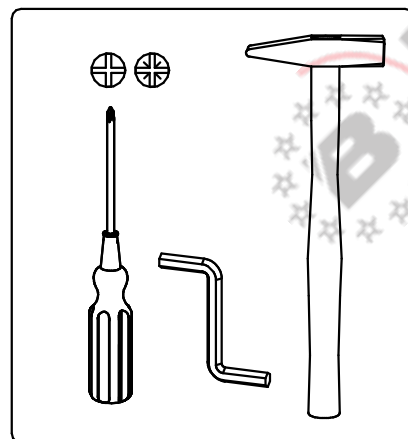
Модули ТдЯ40-100 ХайТек. Инструкция по сборке.



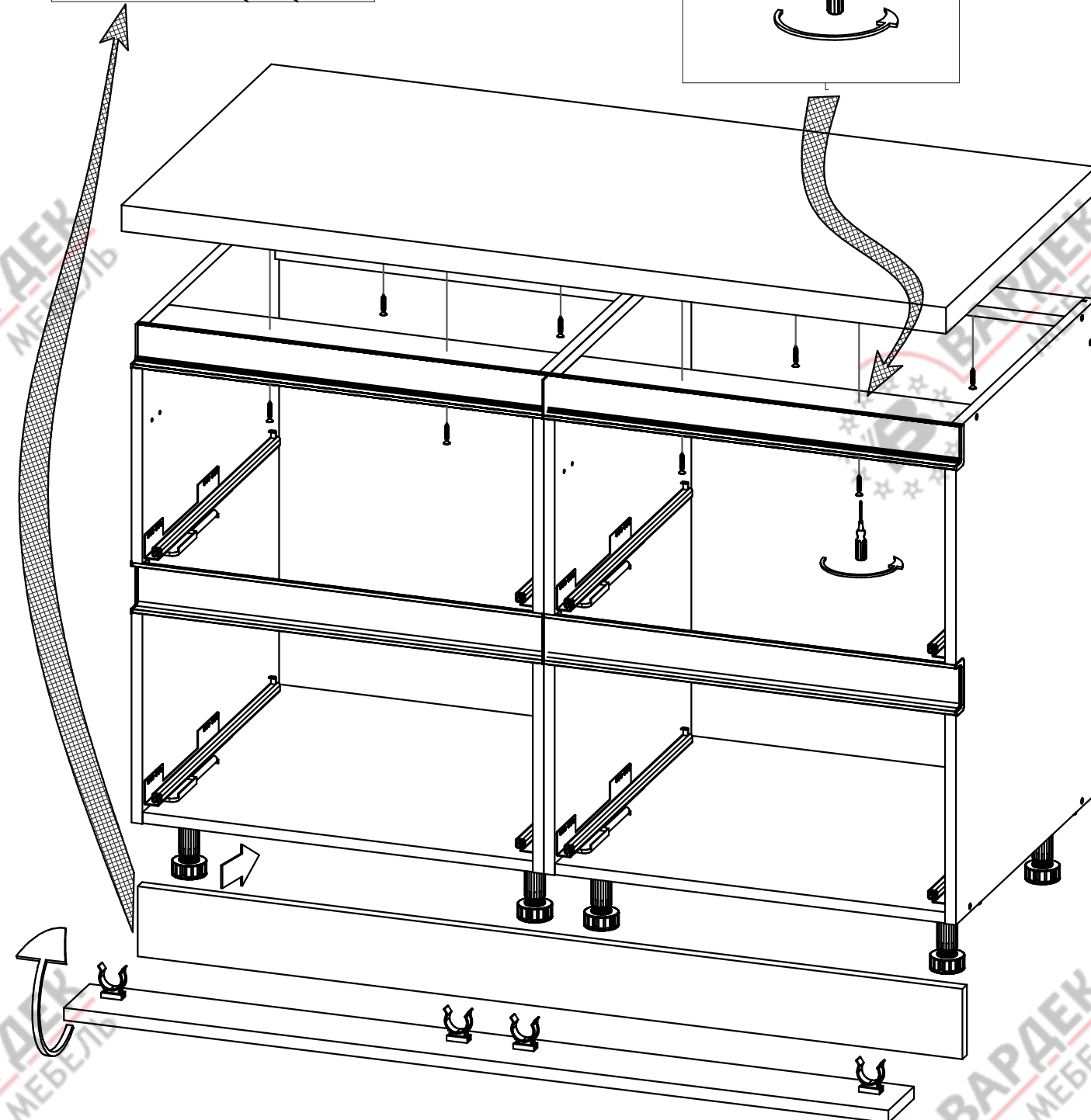
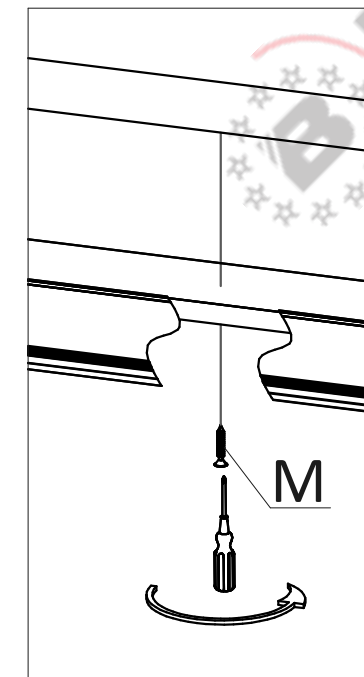
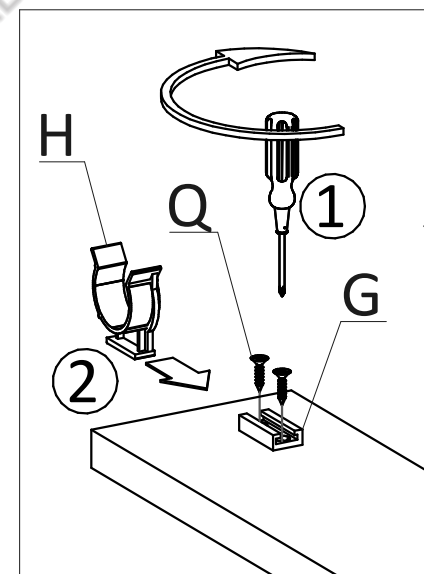
Список деталей

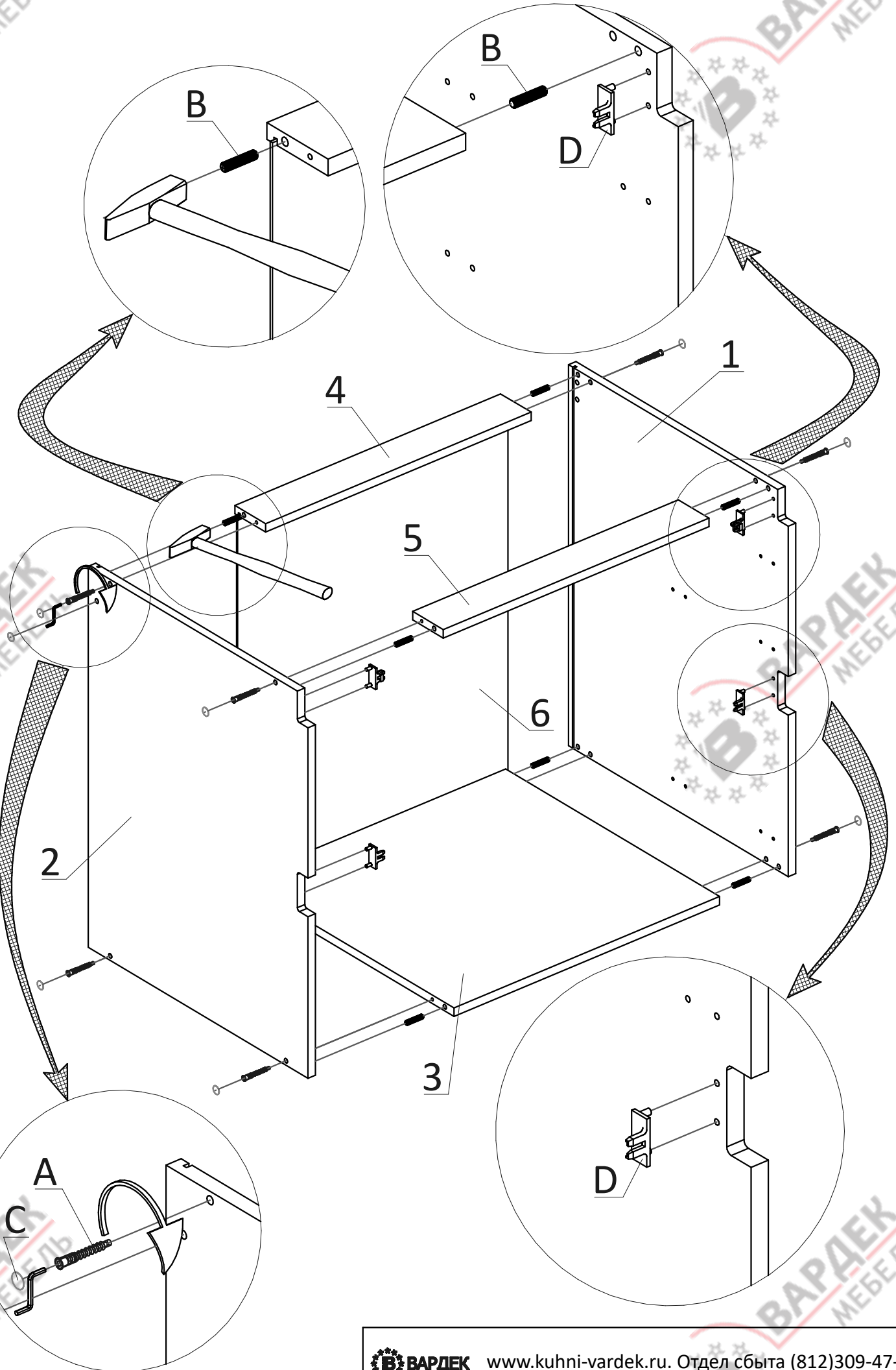
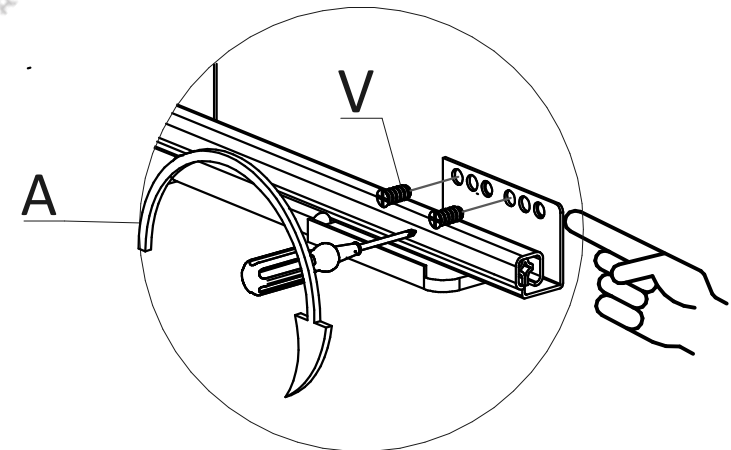
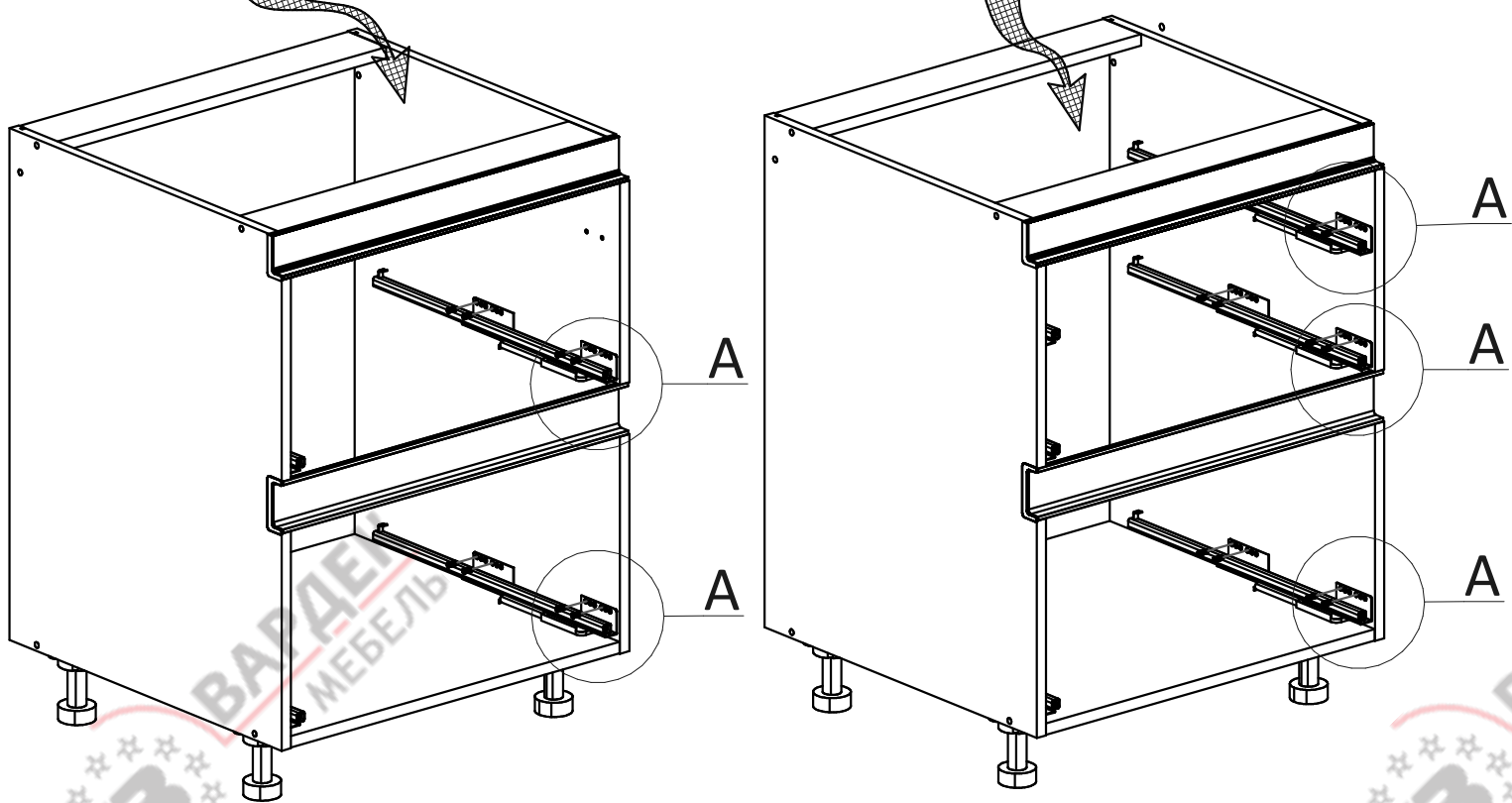
Поз.	Наименование	Кол-во
1	Бок правый	1
2	Бок левый	1
3	Горизонт	1
4	Планка с пазом	1
5	Планка без паза	1
6	Стенка задняя	1
7	Фасад 322	2 (ТдЯ2), 1(ТдЯ3)
8	Фасад 160	2 (ТдЯ3)

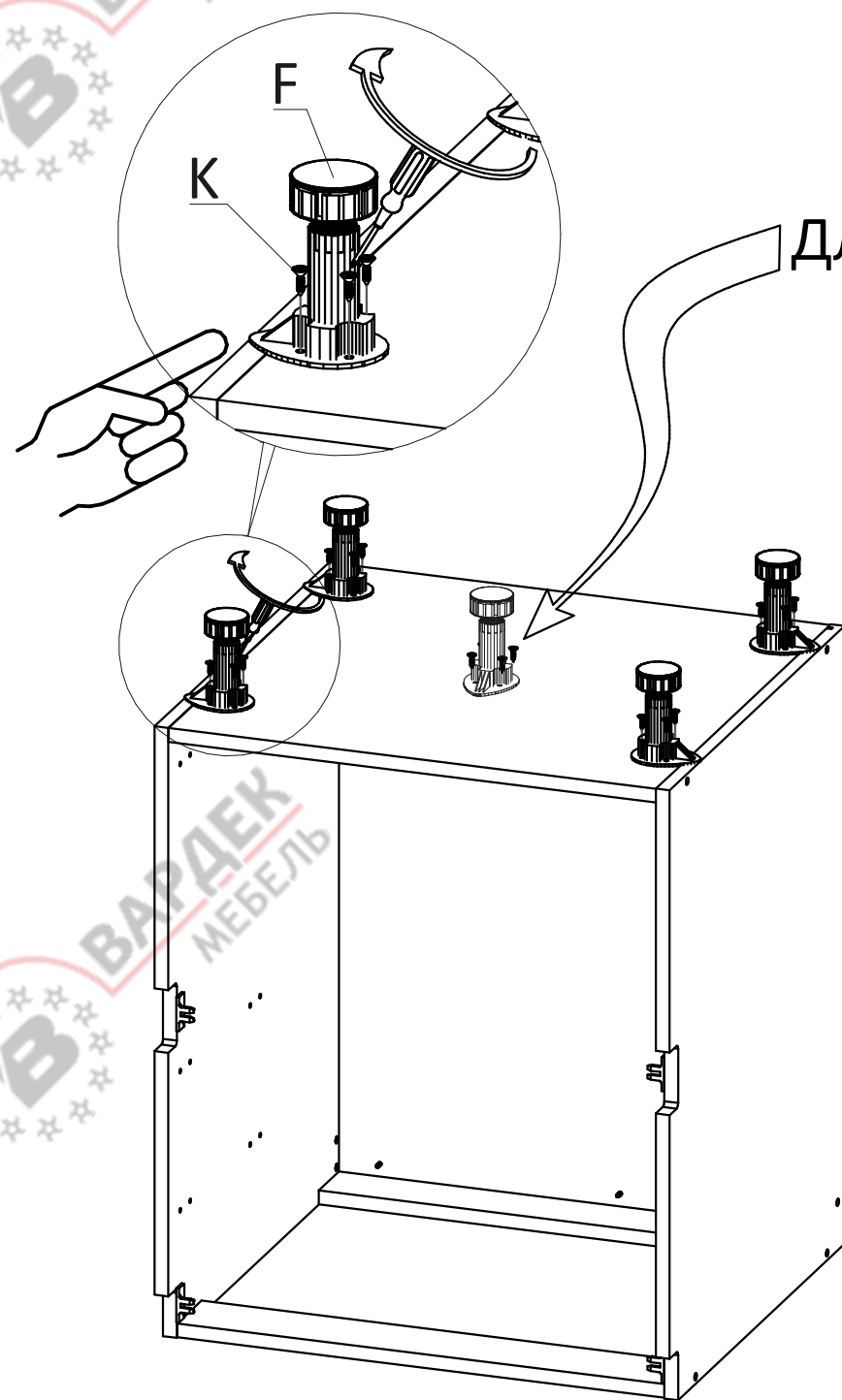
Доп. опция
Доп. опция



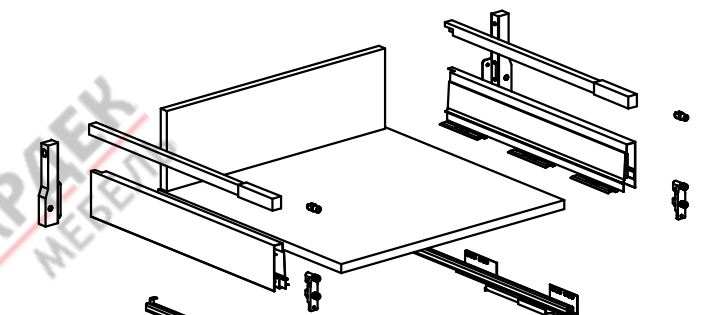
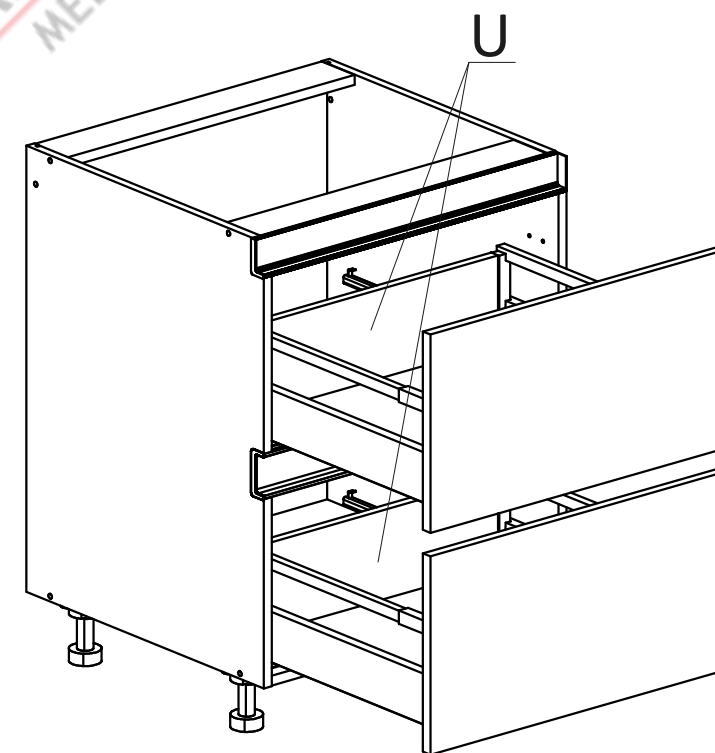
ВНИМАНИЕ! Фурнитура приобретенного Вами набора может несколько отличаться от фурнитуры, указанной в инструкции.



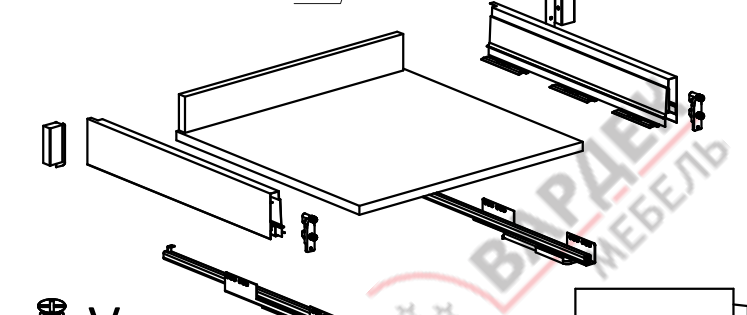
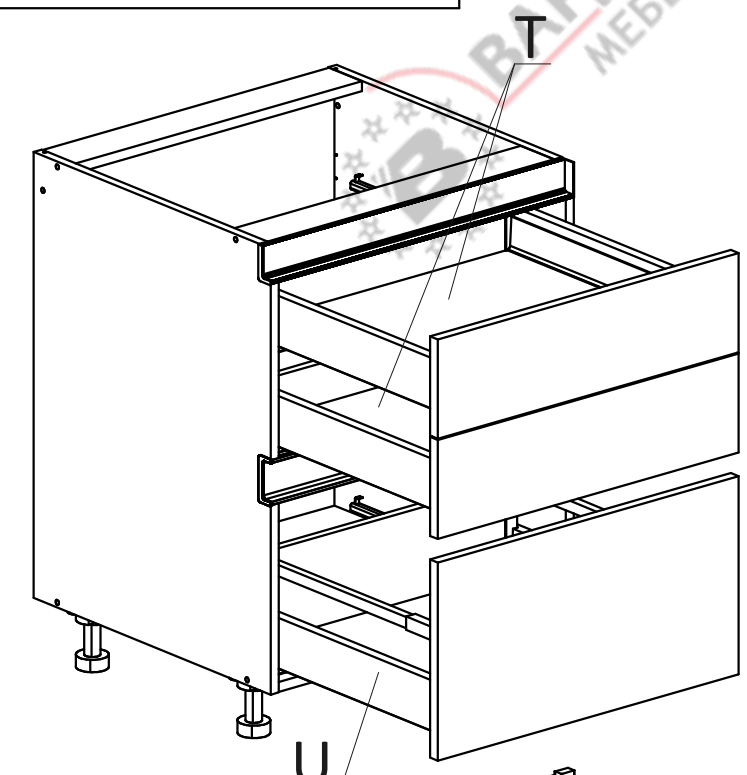




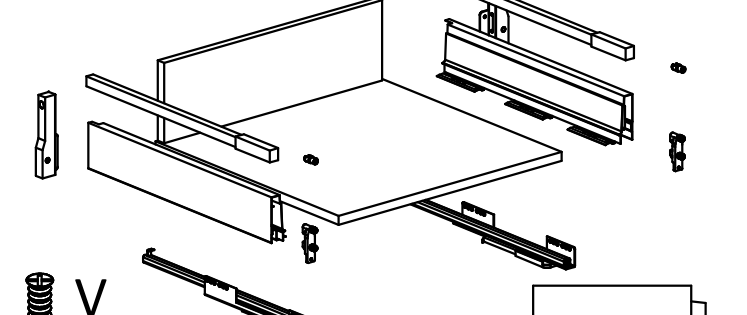
Для Тдя90,100



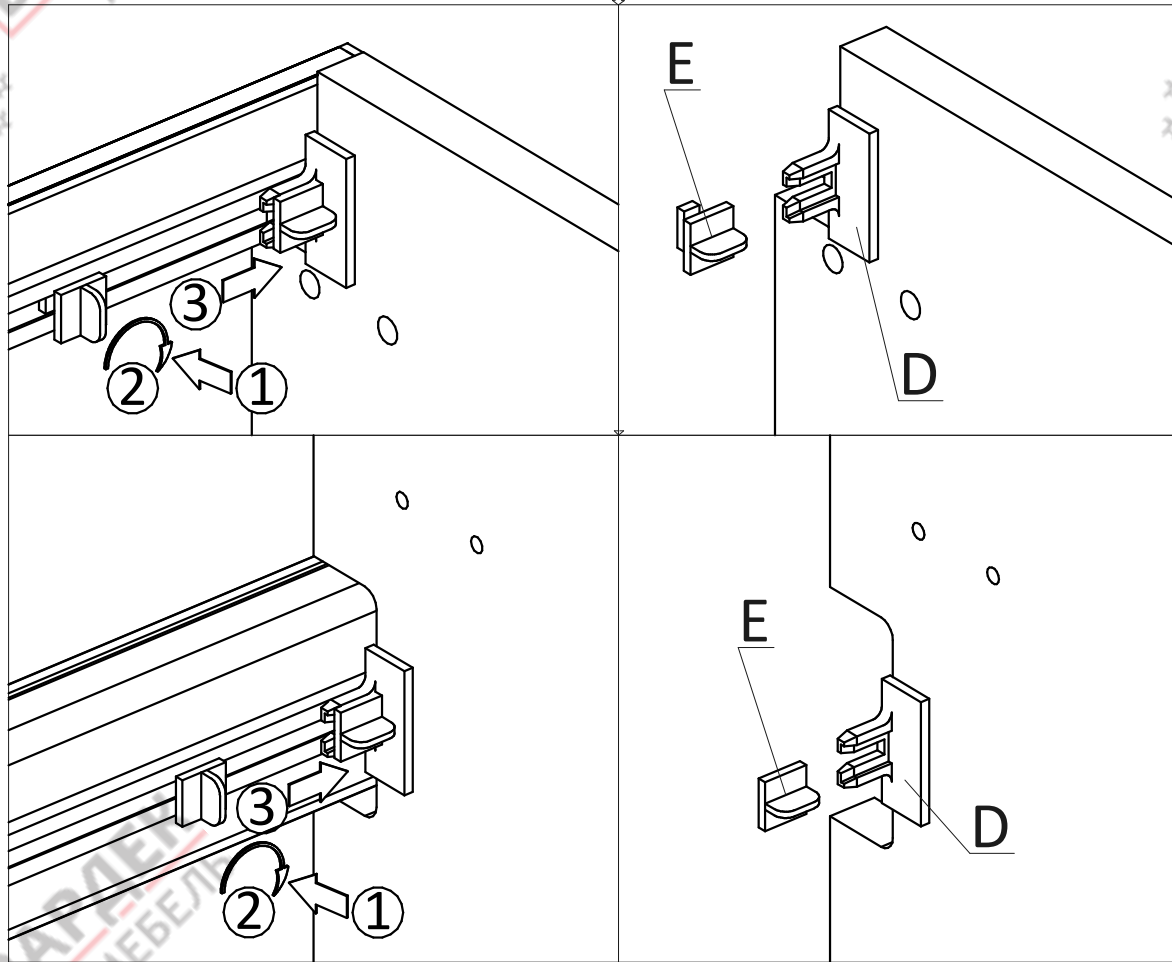
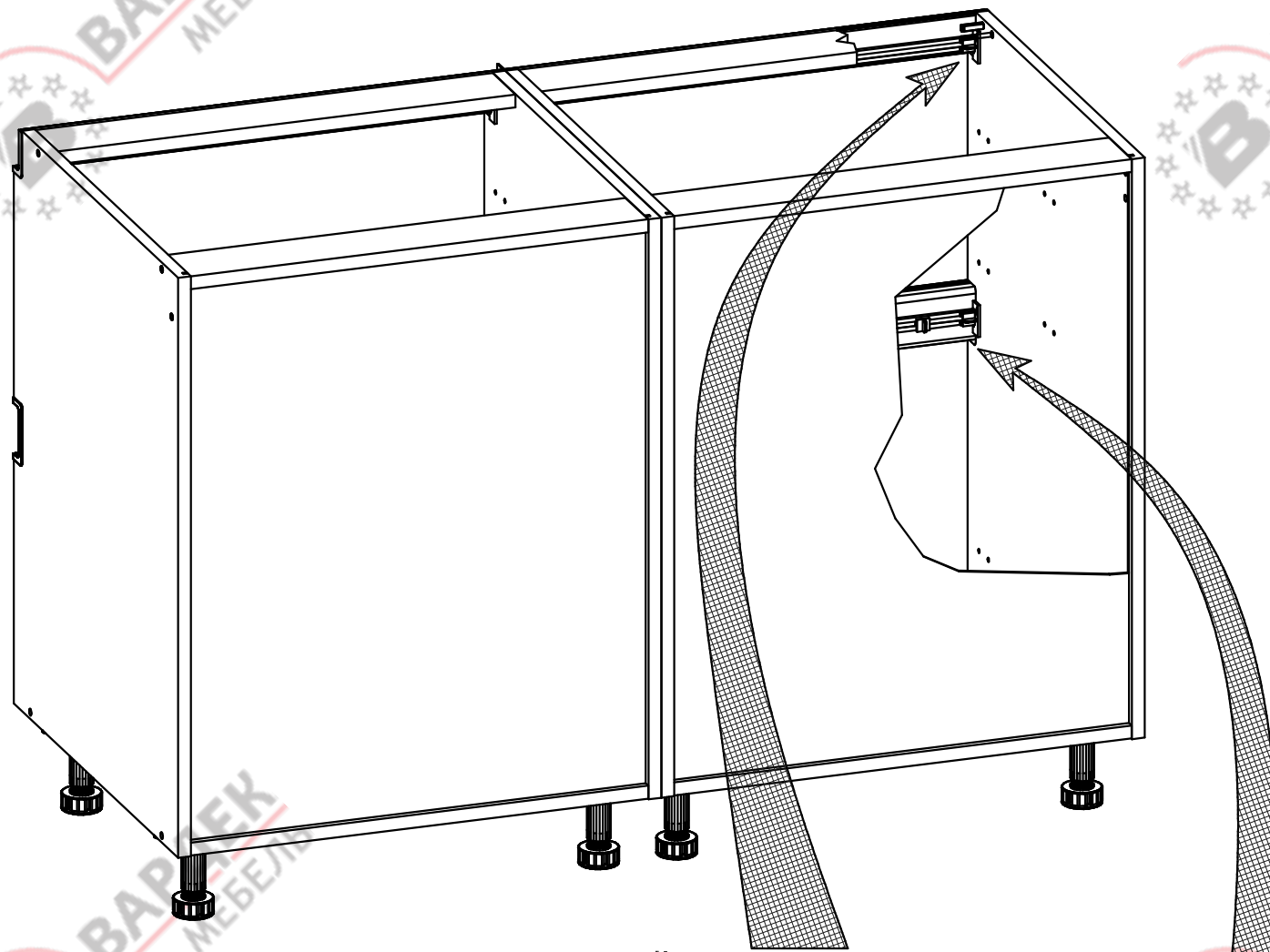
- V 8x
- W 12x
- 2x
- Доп. опция
- InnoTech Atira
- U



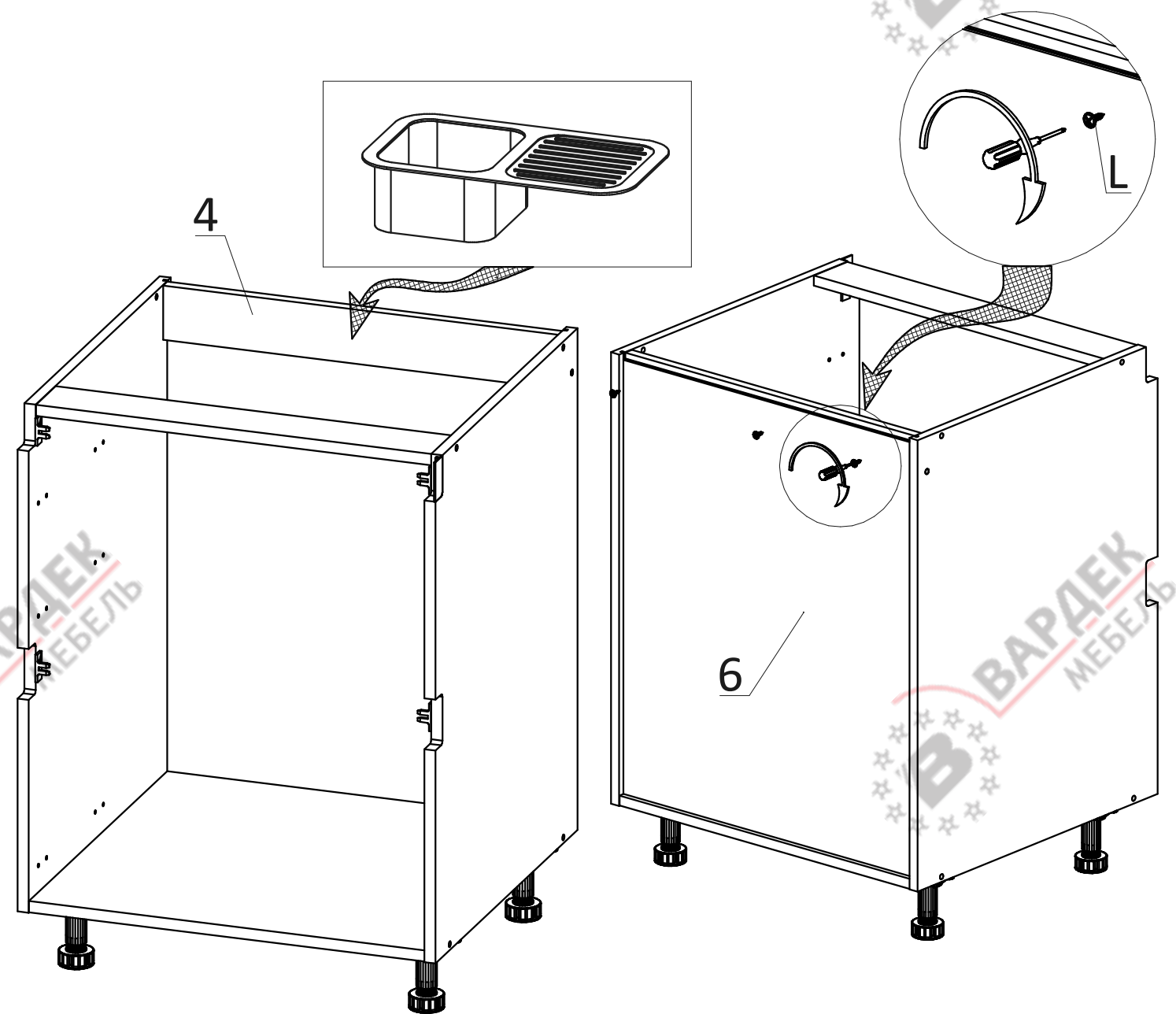
- V 8x
- W 10x
- 2x
- Доп. опция
- InnoTech Atira
- T



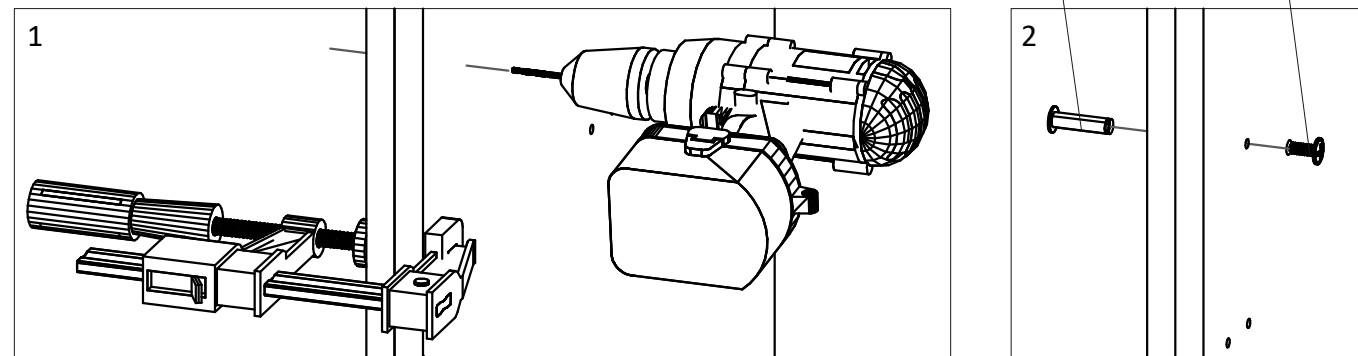
- V 8x
- W 12x
- 1x
- Доп. опция
- InnoTech Atira
- U



При установке мойки планка с пазом №4 ставится вертикально.

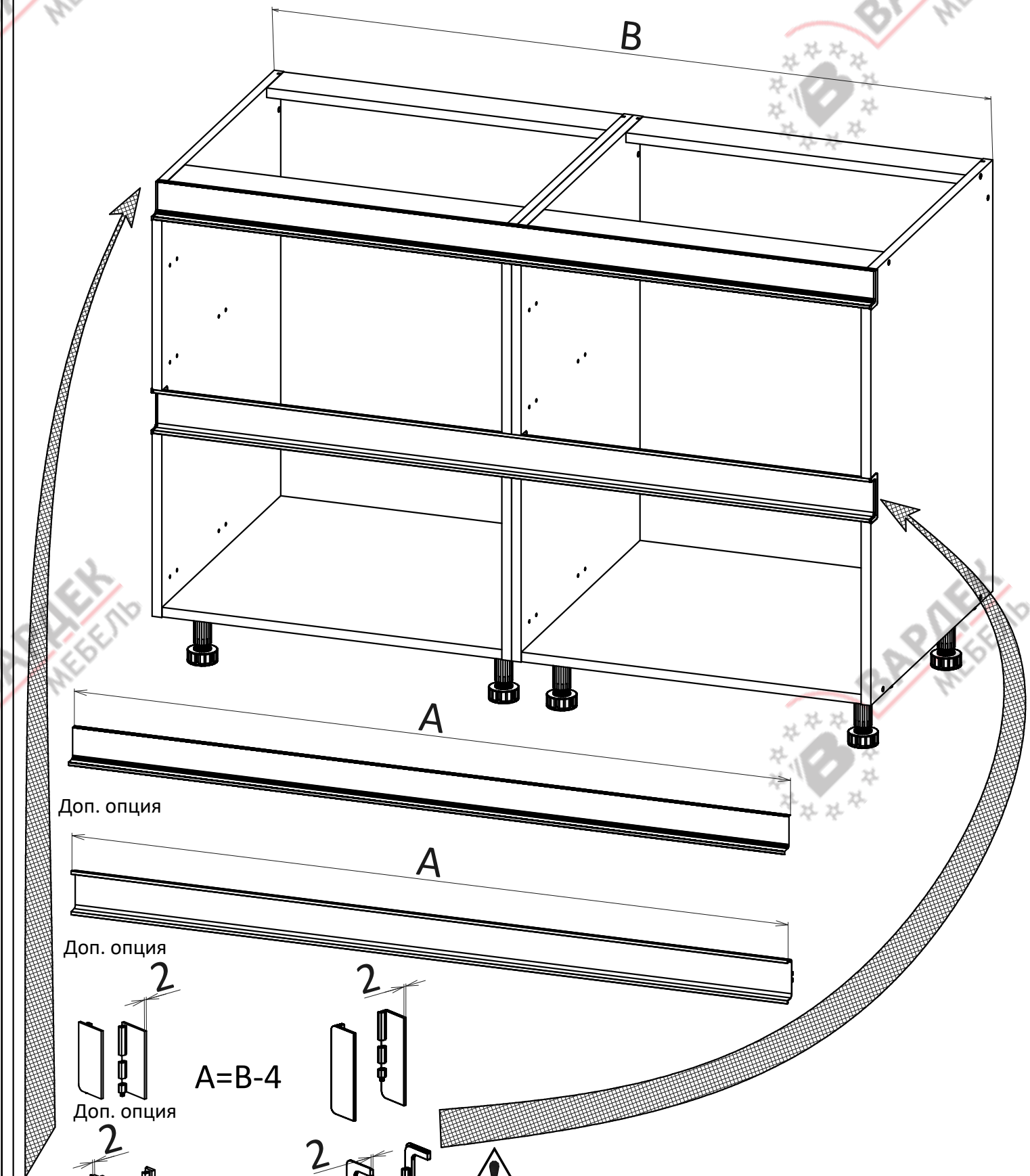
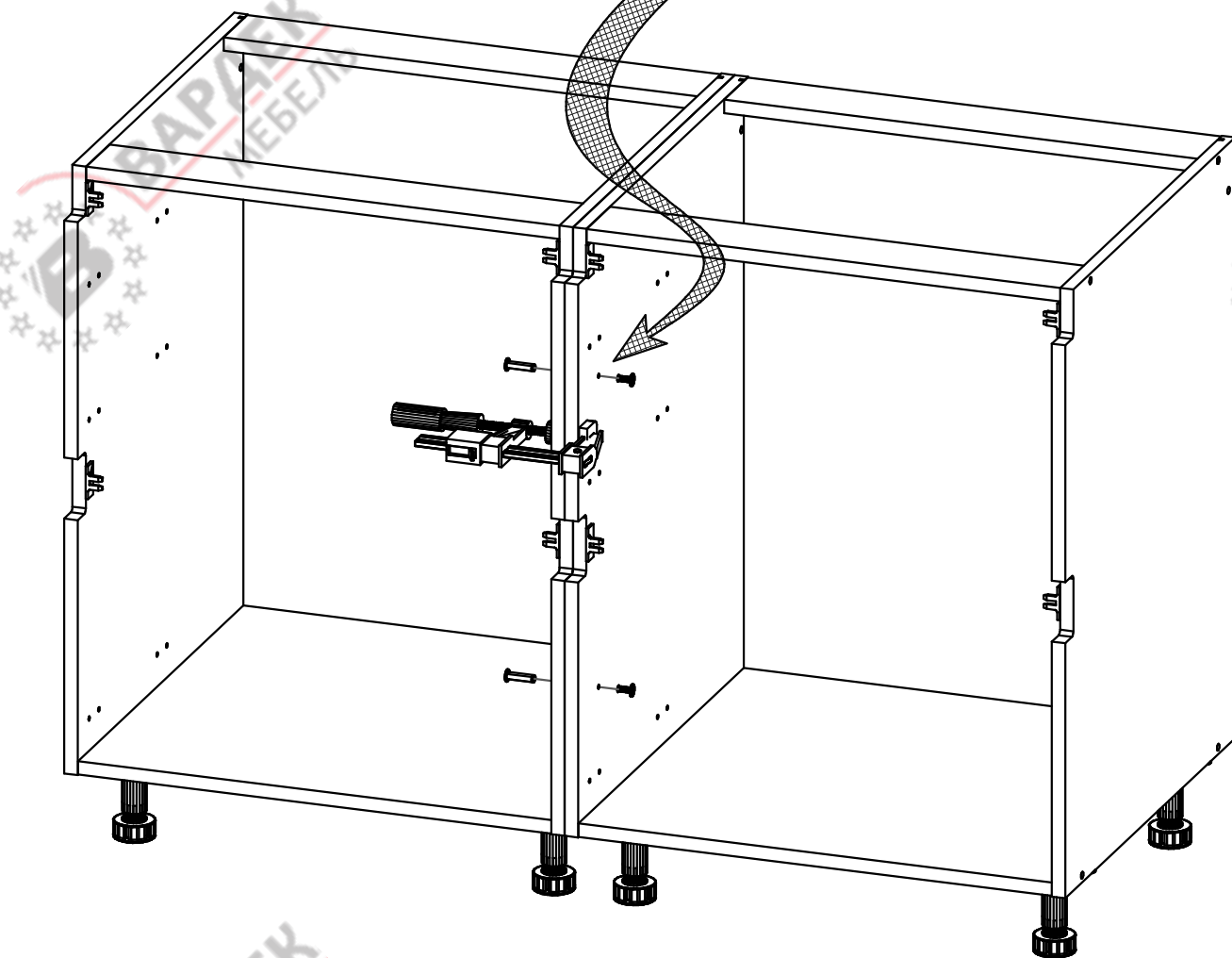


∅5



01

02



Доп. опция

Доп. опция

A=B-4

A=B-4

Доп. опция

Доп. опция

Без заглушек: A=B



Во избежание проникновения влаги в структуру материала боковых стенок модуля, рекомендуется промазать водостойким силиконовым герметиком места фрезеровок под профиль-ручку. Игнорирование этого требования может привести к разбуханию плитного материала при эксплуатации посудомоечной машины и мойки